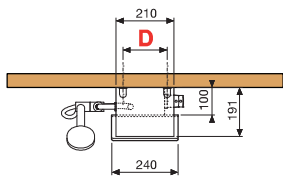
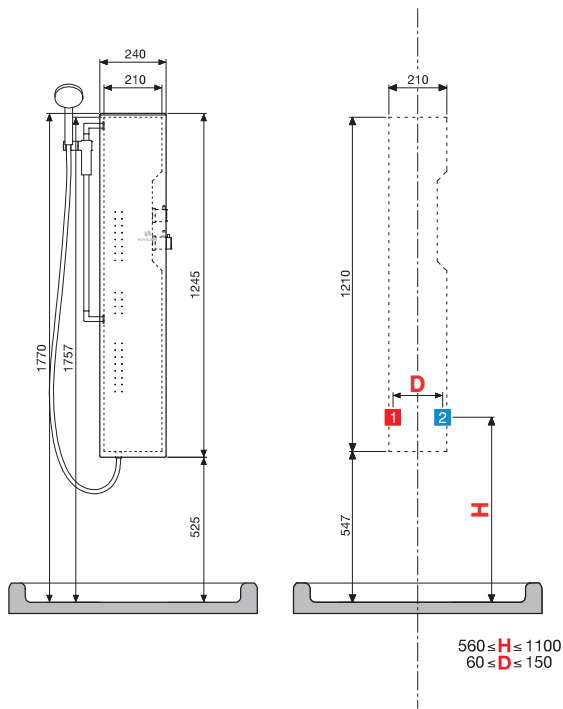


VANITY

COLONNA ATTREZZATA

Installabile a parete



1 2 Allacci per rubinetteria

CARATTERISTICHE IDRAULICHE

- Pressione dinamica ottimale 2÷5 bar
- Acqua calda 1/2"
- Acqua fredda 1/2"



Rubinetteria laterale nascosta



Misure (cm)	Codice	Scelta finitura / Prezzo					
		A	U	I	M	N	V
		Bianco lucido	Bianco opaco	Bianco rigato	Grain	Burlington	Wenge

MISCELATORE MECCANICO



24 x 19,1 x H 124,5	VANITY1VM-						
---------------------	------------	--	--	--	--	--	--

MISCELATORE TERMOSTATICO

24 x 19,1 x H 124,5	VANITY1VT-						
---------------------	------------	--	--	--	--	--	--

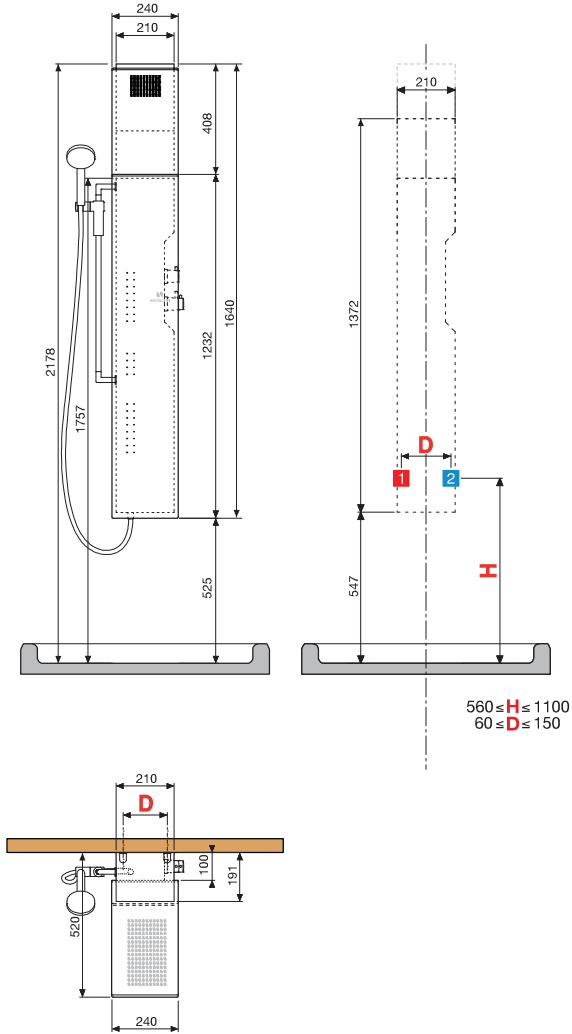
ESEMPIO COMPILAZIONE CODICE:

VANITY1VM-A = VANITY1VM- + A

VANITY S

COLONNA ATTREZZATA

Installabile a parete



CARATTERISTICHE IDRAULICHE

- Pressione dinamica ottimale 2÷5 bar
- Acqua calda 1/2"
- Acqua fredda 1/2"



Rubinetteria laterale nascosta



Misure (cm)	Codice	Scelta finitura / Prezzo					
		A	U	I	M	N	V

Bianco lucido Bianco opaco Bianco rigato Grain Burlington Wenge



MISCELATORE MECCANICO

24 x 52 x H 164	VANITY2VMF-						
-----------------	-------------	--	--	--	--	--	--

MISCELATORE TERMOSTATICO

24 x 52 x H 164	VANITY2VTF-						
-----------------	-------------	--	--	--	--	--	--

ESEMPIO COMPILAZIONE CODICE:

VANITY2VMF-A = VANITY2VMF- + A