

design **PATRICK NORGUET**

2007

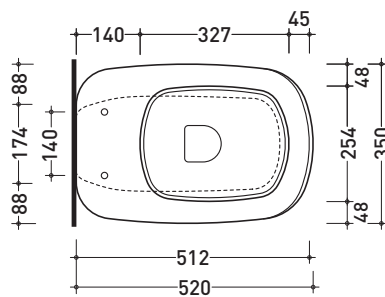
MN117

Vaso back to wall con scarico S/P

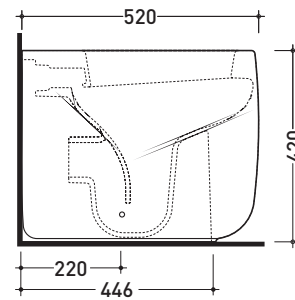
(completo di connessione per scarico suolo e kit fissaggio a pavimento)

Complementi: **Coprivaso avvolgente in termoindurente (MNCW02)**
Coprivaso avvolgente in termoindurente a discesa rallentata (MNCW03)
Accessori linea TWO - HOOP - NOKE' - FOLD

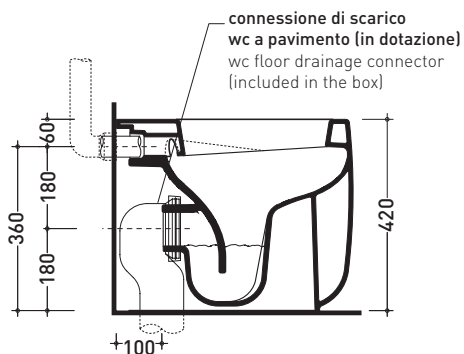
Dim. Imballo **53 x 35,5 x 43 cm** | Peso **31,5 kg** | Pz. Pallet n° **15**



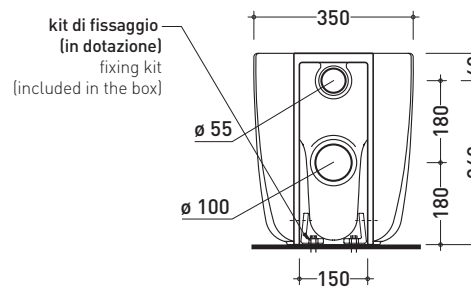
vista zenitale / zenital view



vista laterale / lateral view



sezione longitudinale / section



vista retro / back view

dimensioni in mm

maggio 2015

CERAMICA: finiture lucide



finiture opache

COLORI IN ELIMINAZIONE

