

design ALEXANDER DURINGER e STEFANO ROSINI

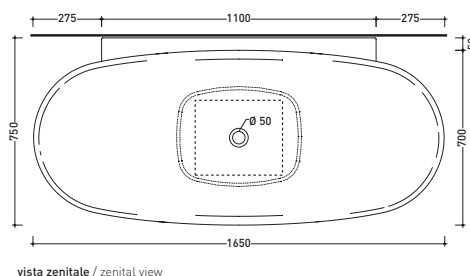
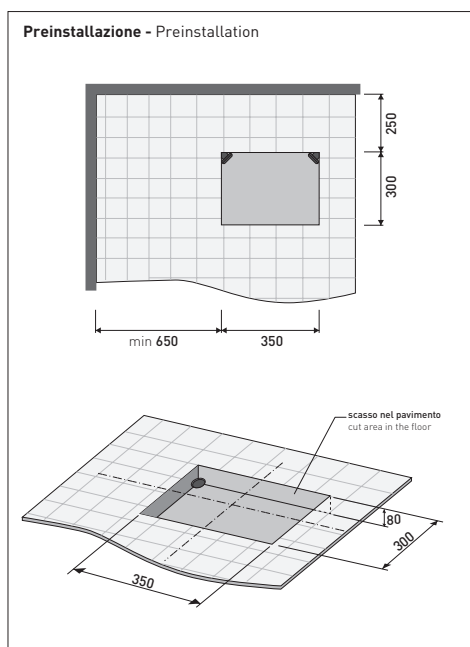
2004

IO70

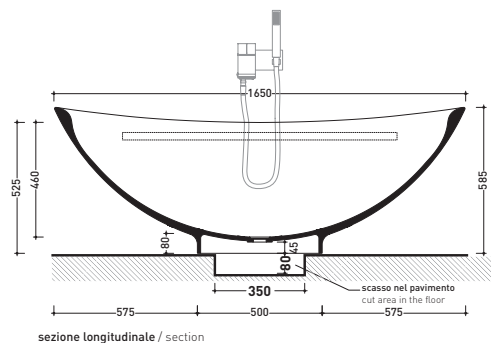
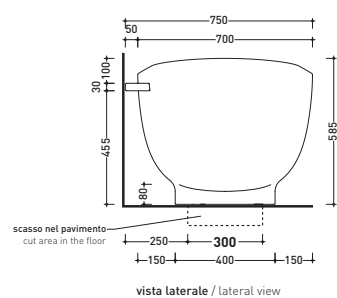
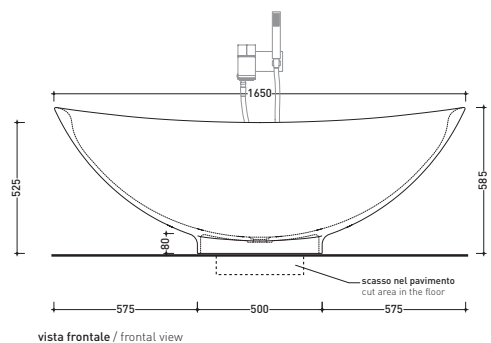
Vasca in Pietraluce con fascia per appoggio a parete  
[completa di sistema di scarico e kit di fissaggio a pavimento]

Complementi: Rubinetti vasca linea ONE - NOKE' - SI - FOLD  
Accessori linea TWO - HOOP - NOKE' - FOLD

Dim. Imballo 190 x 85 x 72 cm | Peso 140 kg | Pz. Pallet n° 1



Capacità Max / Max Capacity 140 L.  
Peso Netto / Net Weight 110 Kg.



dimensioni in mm

maggio 2015

PIETRALUCE: finiture lucide



PIETRALUCE: finiture opache

