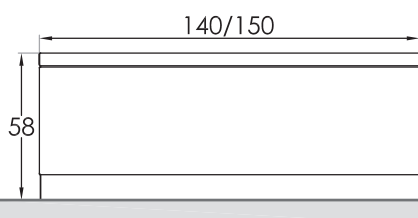
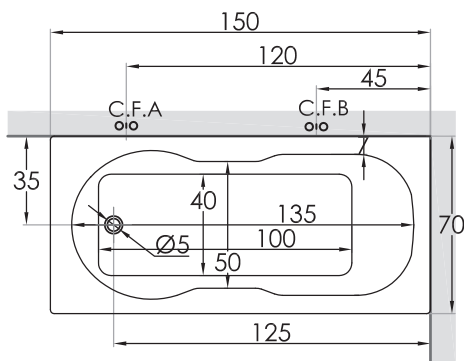
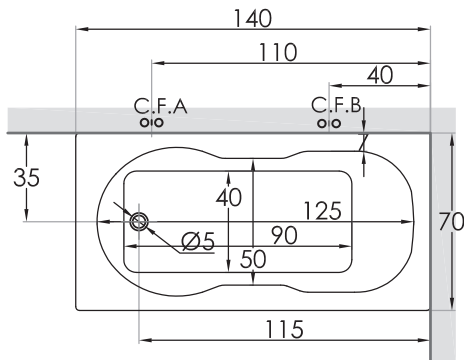
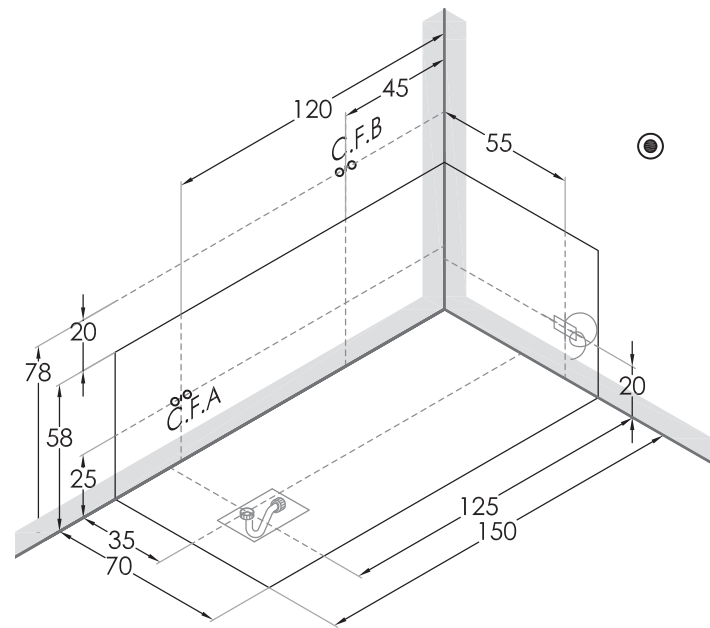
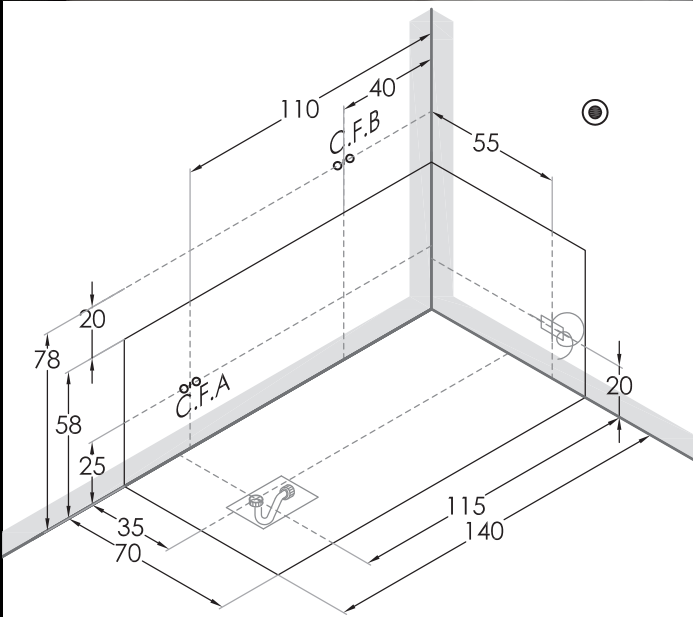
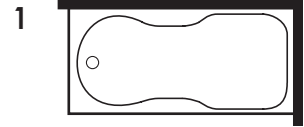


HAITI

140 x 70 cm
150 x 70 cm



VERSION
VERSION
VERSION
VERSION



LEGENDA:



Posizionare una placchetta-interruttore di corrente salvavita collegata al cavo elettrico a distanza di sicurezza prevista dalle norme CEI

C.F. A

Uscita acqua calda e fredda per rubinetteria a bordo vasca. Si consiglia l'installazione di filtri anticalcare. Predisporre flessibili di lunghezza 1 - 1,5 m. Per le vasche con box allacci a filo muro da 1/2"

C.F. B

Uscita acqua calda e fredda per rubinetteria a muro.



Ø5 Punto di scarico del box o della vasca. Imbocco scarico Ø 5cm



SIFONE: Predisporre un pozzetto di circa 8 - 10 cm di profondità per l'alloggiamento della piletta di scarico per tutta la sua lunghezza onde facilitare l'allaccio.

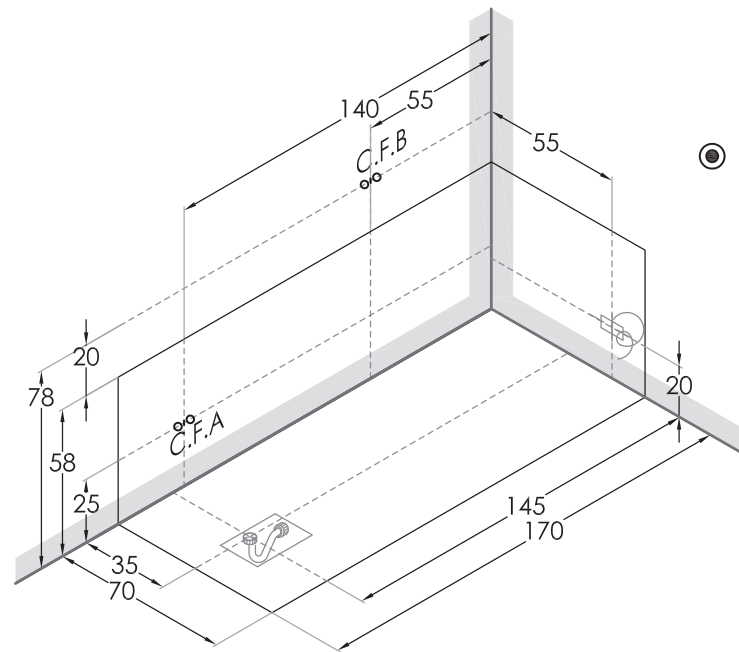
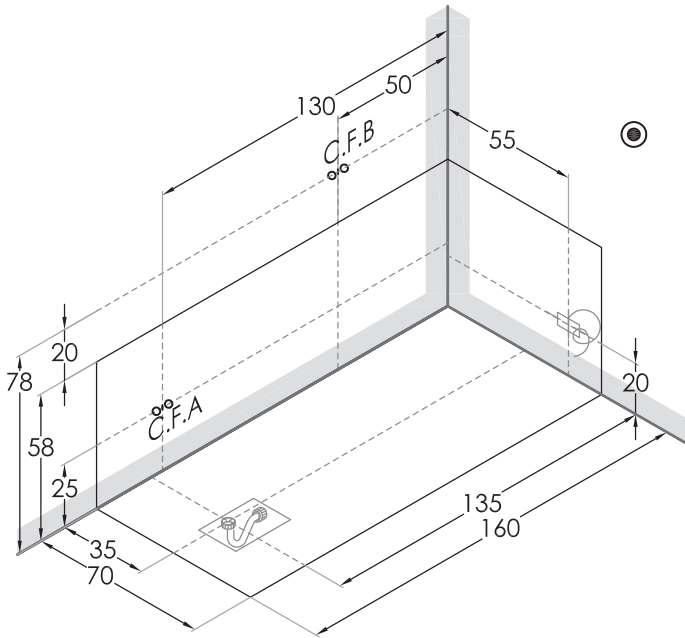
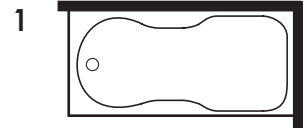


Cavo elettrico in uscita di almeno 1 metro (230V - 50Hz)

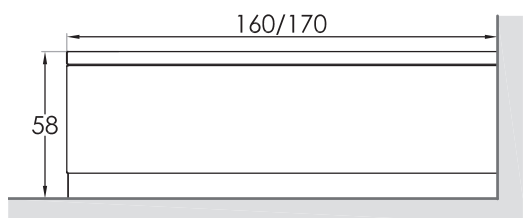
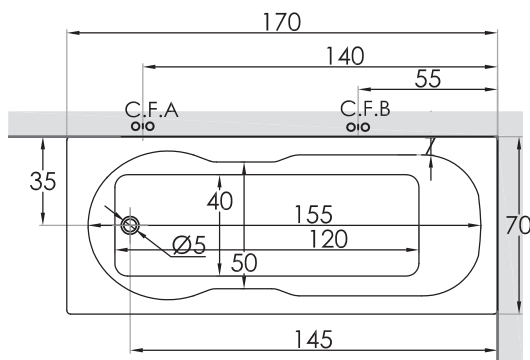
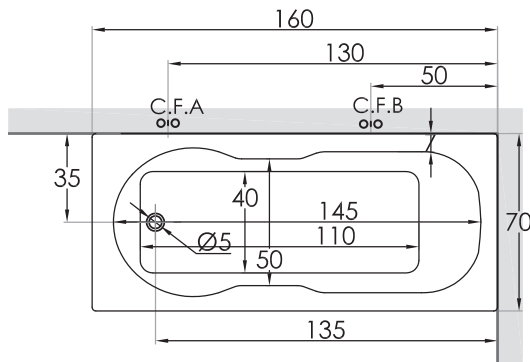
HAITI

160 x 70 cm
170 x 70 cm

VERSIONE
VERSION
VERSION
VERSION



1 10 50 cm
0.5 20




LEGENDA:

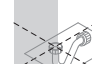


Posizionare una placchetta-interruttore di corrente salvavita collegata al cavo elettrico a distanza di sicurezza prevista dalle norme CEI

C.F. A Uscita acqua calda e fredda per rubinetteria a bordo vasca. Si consiglia l'installazione di filtri anticalcare. Predisporre flessibili di lunghezza 1 - 1,5 m. Per le vasche con box allacci a filo muro da 1/2"

C.F. B Uscita acqua calda e fredda per rubinetteria a muro.

 Punto di scarico del box o della vasca. Imbocco scarico Ø 5cm

 SIFONE: Predisporre un pozzetto di circa 8 - 10 cm di profondità per l'alloggiamento della piletta di scarico per tutta la sua lunghezza onde facilitare l'allaccio.

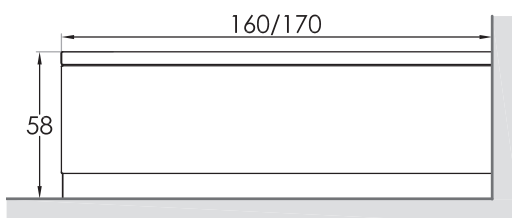
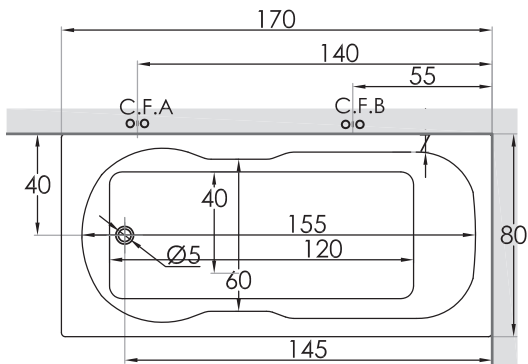
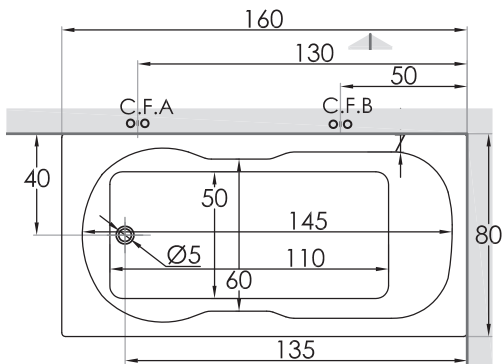
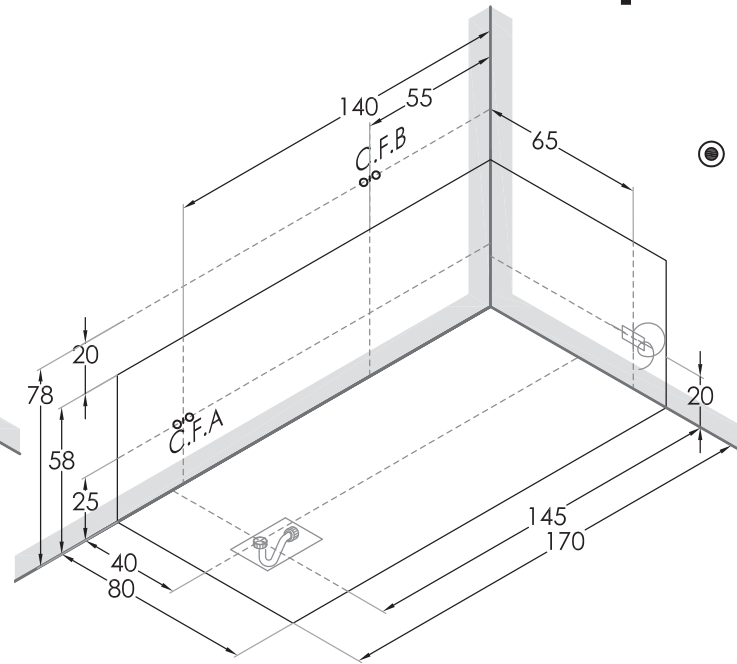
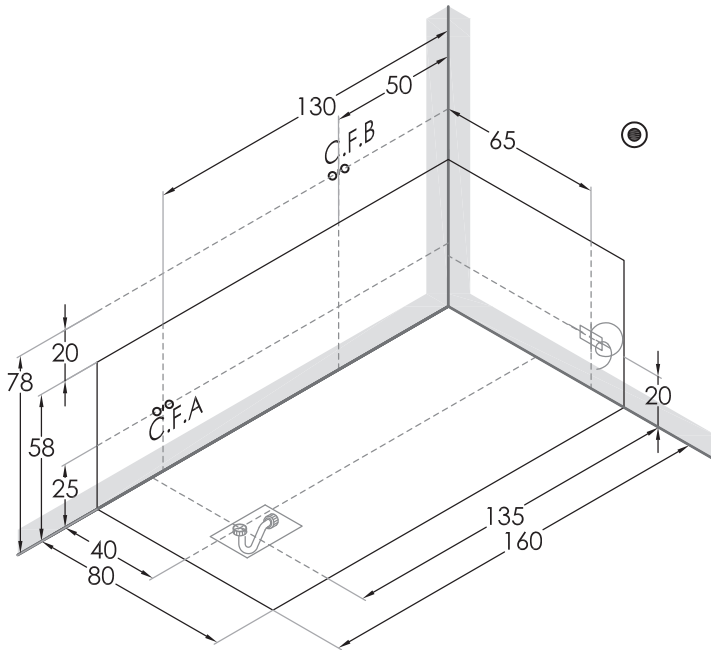
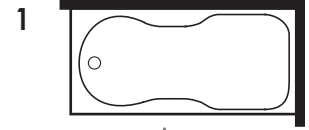


Cavo elettrico in uscita di almeno 1 metro (230V - 50Hz)

HAITI

160 x 80 cm
170 x 80 cm

VERSIONE
VERSION
VERSION
VERSION



LEGENDA:



Posizionare una placchetta-interruttore di corrente salvavita collegata al cavo elettrico a distanza di sicurezza prevista dalle norme CEI

C.F. A Uscita acqua calda e fredda per rubinetteria a bordo vasca. Si consiglia l'installazione di filtri anticalcare. Predisporre flessibili di lunghezza 1 - 1,5 m. Per le vasche con box allacci a filo muro da 1/2"

C.F. B Uscita acqua calda e fredda per rubinetteria a muro.

Punto di scarico del box o della vasca. Imbocco scarico Ø 5cm

SIFONE: Predisporre un pozzetto di circa 8 - 10 cm di profondità per l'alloggiamento della piletta di scarico per tutta la sua lunghezza onde facilitare l'allaccio.

Cavo elettrico in uscita di almeno 1 metro (230V - 50Hz)

HAITI

180 x 80 cm

180 x 90 cm

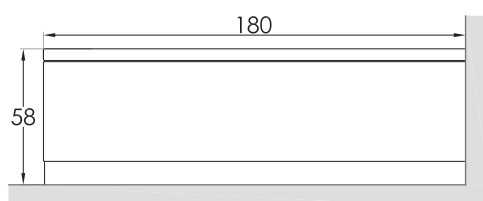
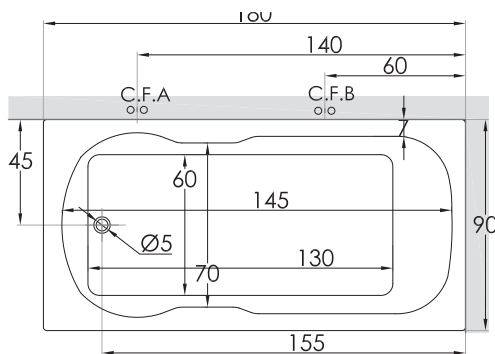
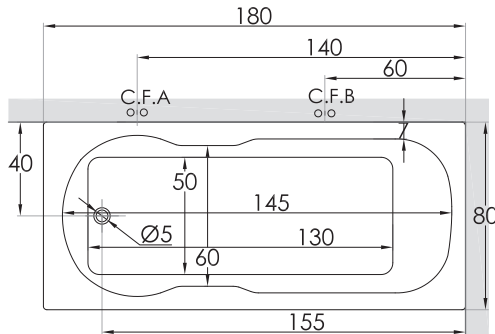
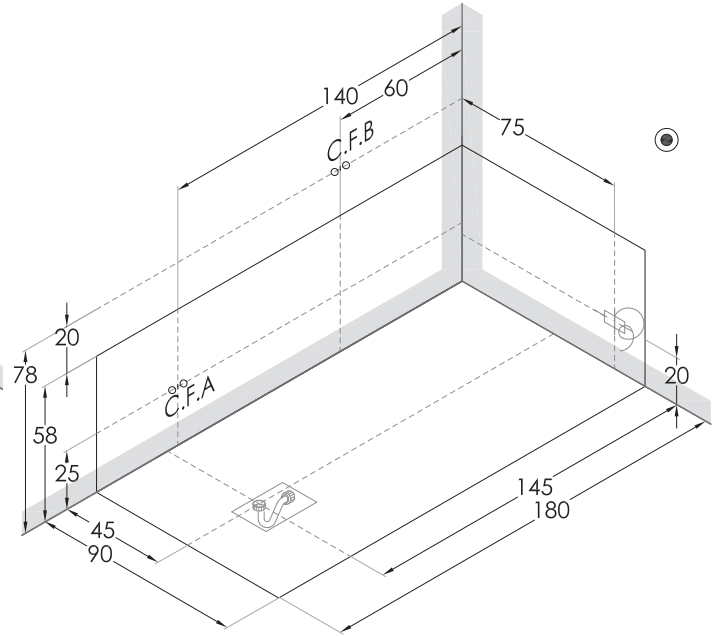
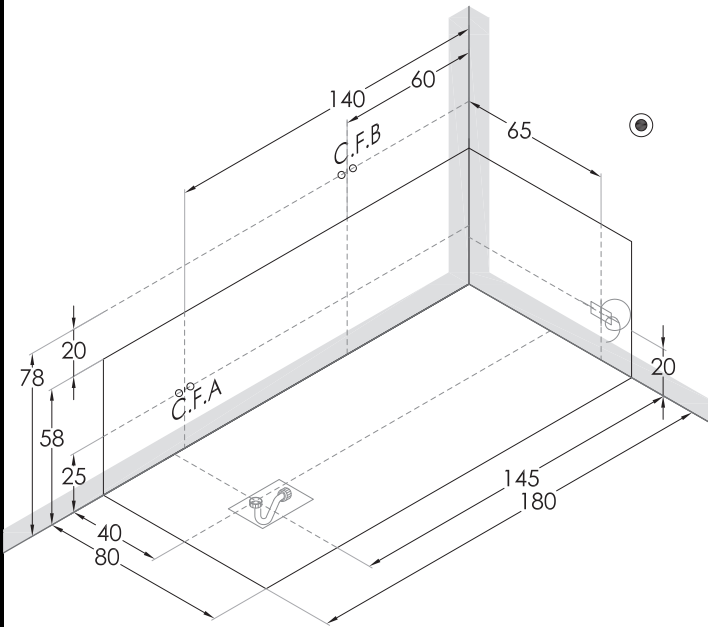
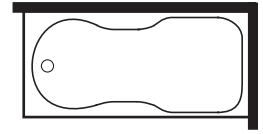
VERSIONE

VERSION

VERSION

VERSION

1



LEGENDA:



Posizionare una placchetta-interruttore di corrente salvavita collegata al cavo elettrico a distanza di sicurezza prevista dalle norme CEI

C.F. A

Uscita acqua calda e fredda per rubinetteria a bordo vasca. Si consiglia l'installazione di filtri anticalcare. Predisporre flessibili di lunghezza 1 - 1,5 m. Per le vasche con box allacci a filo muro da 1/2"

C.F. B

Uscita acqua calda e fredda per rubinetteria a muro.



Punto di scarico del box o della vasca. Imbocco scarico Ø 5cm



SIFONE: Predisporre un pozzetto di circa 8 - 10 cm di profondità per l'alloggiamento della piletta di scarico per tutta la sua lunghezza onde facilitare l'allaccio.



Cavo elettrico in uscita di almeno 1 metro (230V - 50Hz)

HAITI

160 x 70 cm

170 x 70 cm

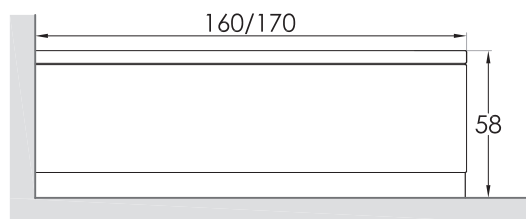
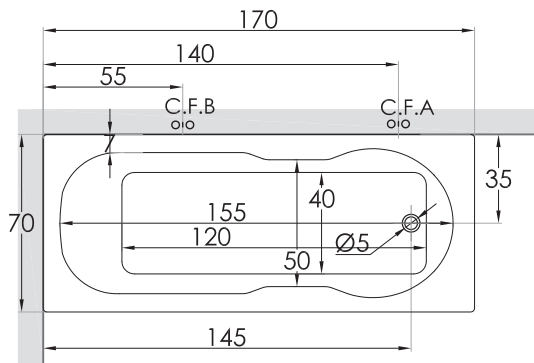
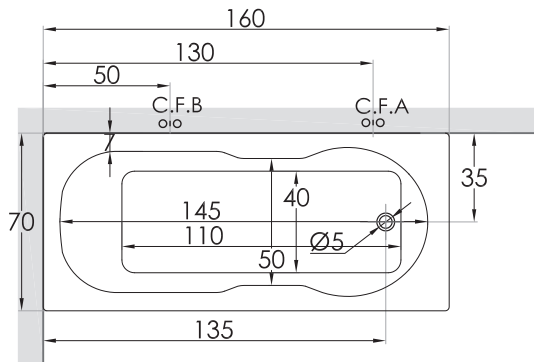
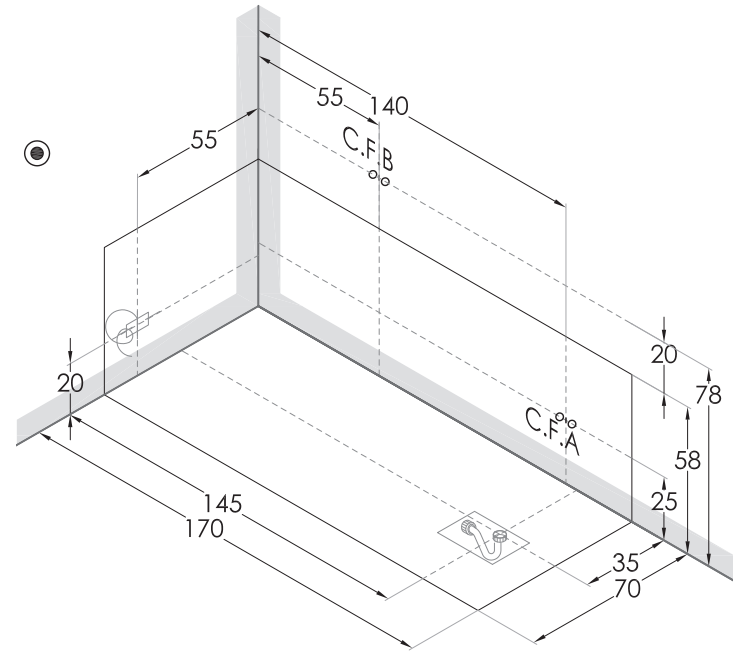
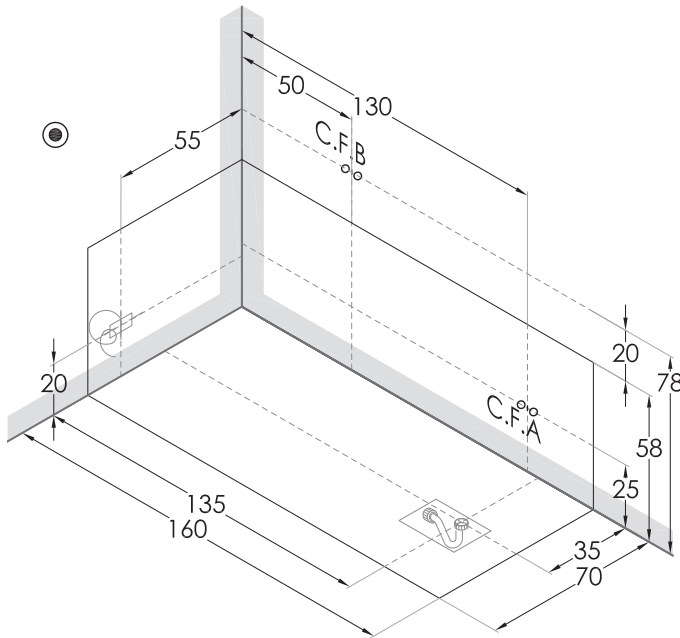
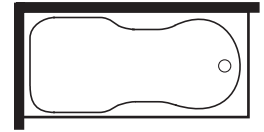
VERSIONE

VERSION

VERSION

VERSION

2



LEGENDA:



Posizionare una placchetta-interruttore di corrente salvavita collegata al cavo elettrico a distanza di sicurezza prevista dalle norme CEI

C.F. A

Uscita acqua calda e fredda per rubinetteria a bordo vasca. Si consiglia l'installazione di filtri anticalcare. Predisporre flessibili di lunghezza 1 - 1,5 m. Per le vasche con box allacci a filo muro da 1/2"

C.F. B

Uscita acqua calda e fredda per rubinetteria a muro.



Punto di scarico del box o della vasca. Imbocco scarico Ø 5cm



SIFONE: Predisporre un pozzetto di circa 8 - 10 cm di profondità per l'alloggiamento della piletta di scarico per tutta la sua lunghezza onde facilitare l'allaccio.

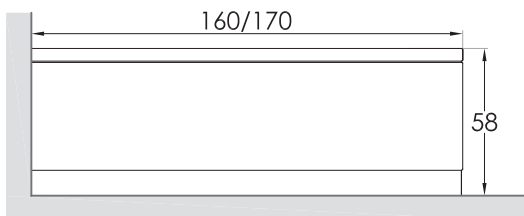
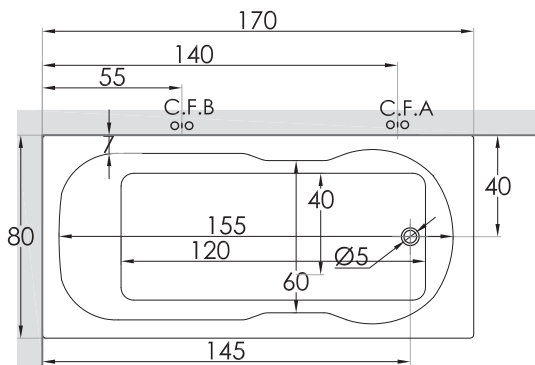
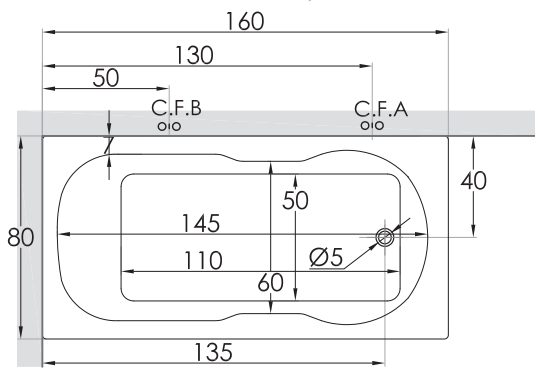
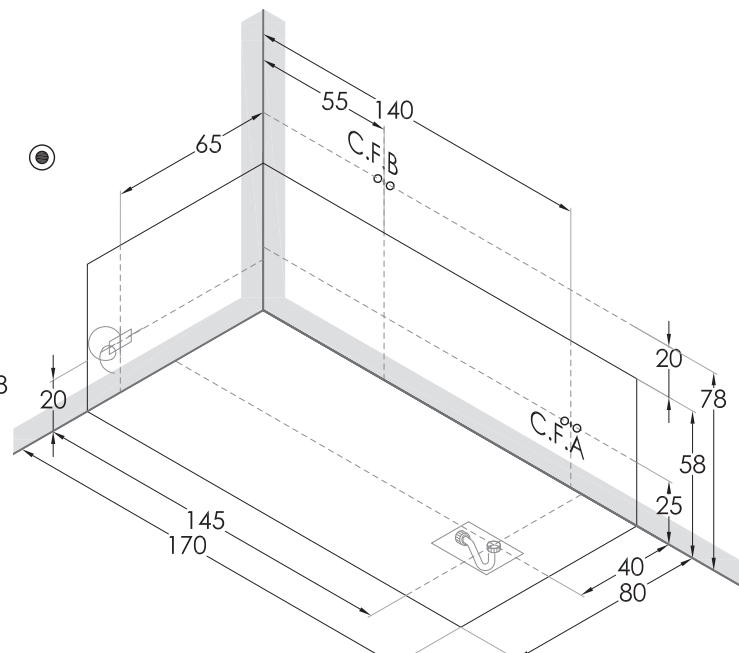
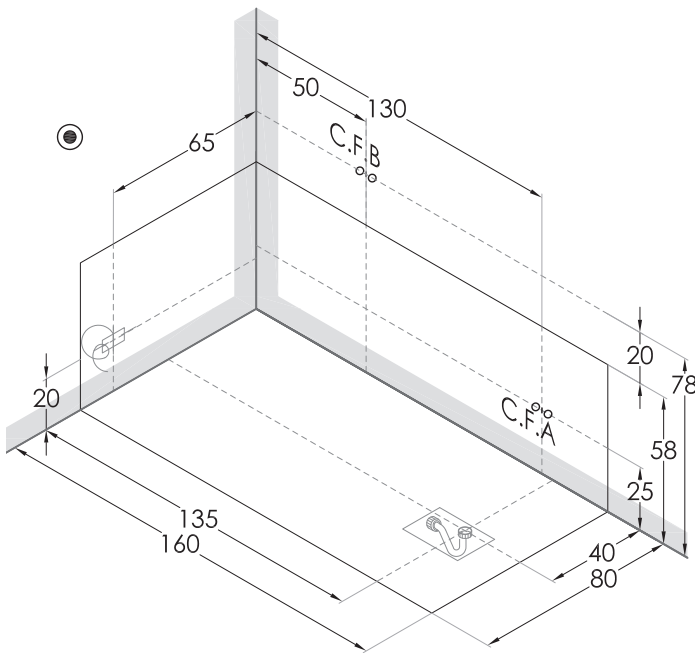
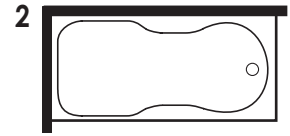


Cavo elettrico in uscita di almeno 1 metro (230V - 50Hz)

HAITI

160 x 80 cm
170 x 80 cm

VERSIONE
VERSION
VERSION
VERSION



LEGENDA:

Posizionare una placchetta-interruttore di corrente salvavita collegata al cavo elettrico a distanza di sicurezza prevista dalle norme CEI

C.F. A

Uscita acqua calda e fredda per rubinetteria a bordo vasca. Si consiglia l'installazione di filtri anticalcare. Predisporre flessibili di lunghezza 1 - 1,5 m. Per le vasche con box allacci a filo muro da 1/2"

C.F. B

Uscita acqua calda e fredda per rubinetteria a muro.



Punto di scarico del box o della vasca. Imbocco scarico Ø 5cm



SIFONE: Predisporre un pozzetto di circa 8 - 10 cm di profondità per l'alloggiamento della piletta di scarico per tutta la sua lunghezza onde facilitare l'allaccio.



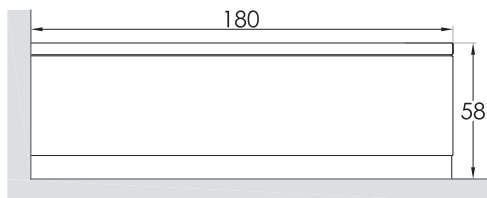
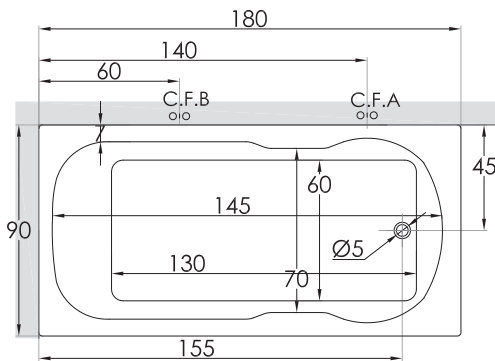
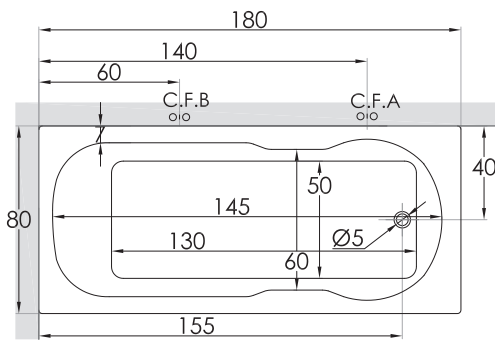
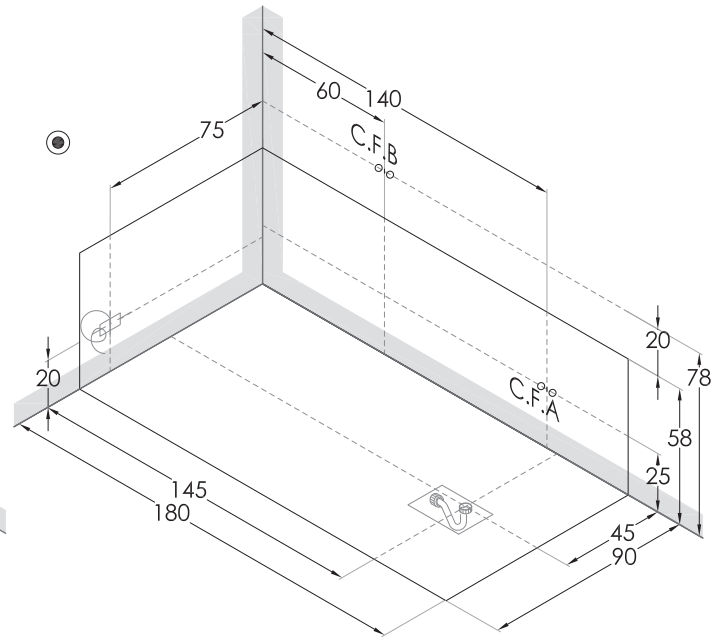
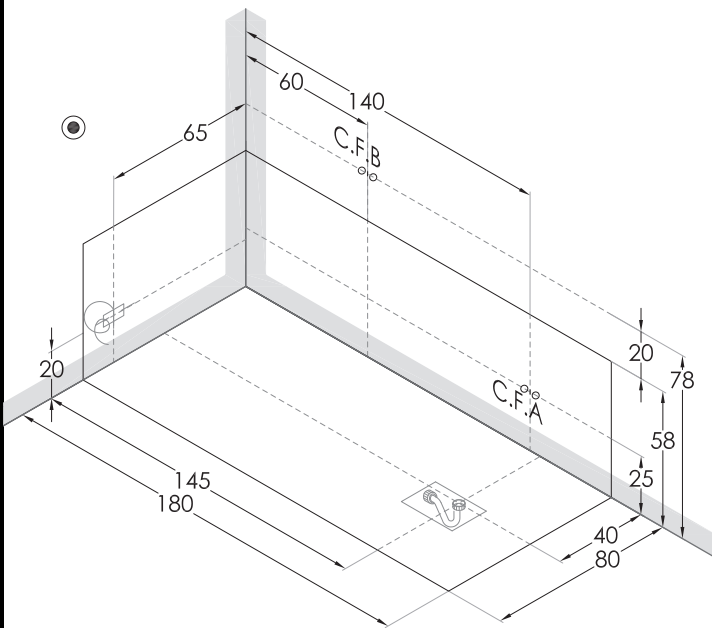
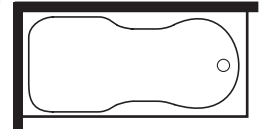
Cavo elettrico in uscita di almeno 1 metro (230V - 50Hz)

BROOKLIN

180 x 80 cm
180 x 90 cm

VERSIONE
VERSION
VERSION
VERSION

2

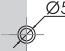



LEGENDA:

Posizionare una placchetta-interruttore di corrente salvavita collegata al cavo elettrico a distanza di sicurezza prevista dalle norme CEI

C.F. A Uscita acqua calda e fredda per rubinetteria a bordo vasca. Si consiglia l'installazione di filtri anticalcare. Predisporre flessibili di lunghezza 1 - 1,5 m. Per le vasche con box allacci a filo muro da 1/2"

C.F. B Uscita acqua calda e fredda per rubinetteria a muro.

 Punto di scarico del box o della vasca. Imbocco scarico Ø 5cm

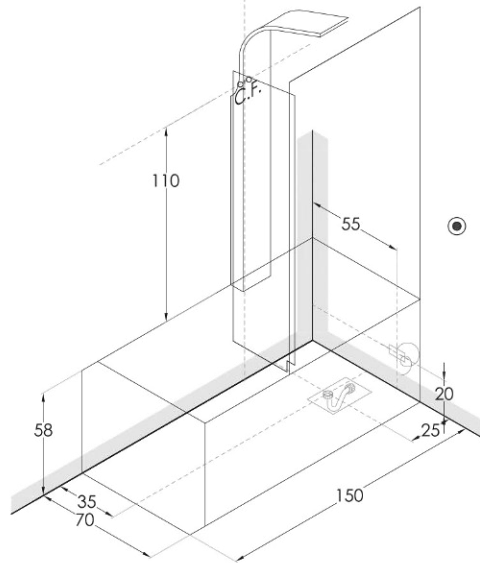
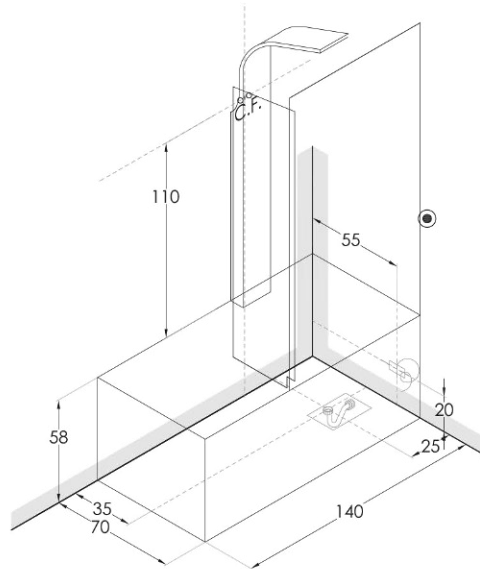
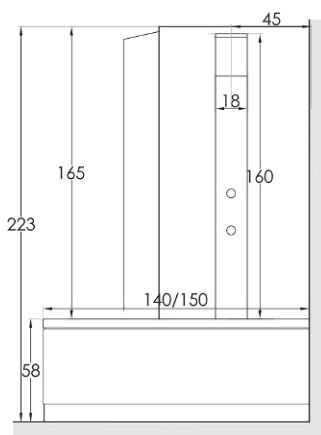
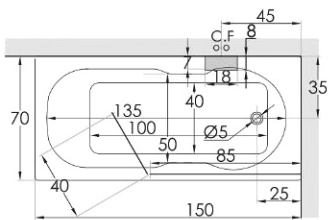
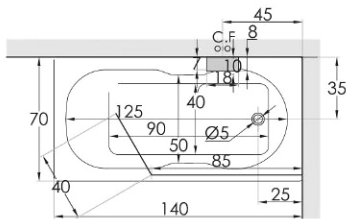
 SIFONE: Predisporre un pozzetto di circa 8 - 10 cm di profondità per l'alloggiamento della piletta di scarico per tutta la sua lunghezza onde facilitare l'allaccio.

 Cavo elettrico in uscita di almeno 1 metro (230V - 50Hz)

HAITI

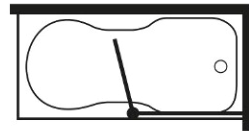
CON BOX - WITH SHOWER BOX - AVEC
CABINE DE DOUCHE - MIT DUSCHKABINE

140 x 70 x h.223 cm
150 x 70 x h.223 cm



VERSIONE
VERSION
VERSION
VERSION

1



LEGENDA:



Posizionare una placchetta-interruttore di corrente salvavita collegata al cavo elettrico a distanza di sicurezza prevista dalle norme CEI

C.F.

Uscita acqua calda e fredda per rubinetteria a bordo vasca. Si consiglia l'installazione di filtri anticalcare. Pre-disporre flessibili di lunghezza 1 - 1,5 m.



Ø5 Punto di scarico del box o della vasca. Imbocco scarico Ø 5cm



SIFONE: Pre-disporre un pozzetto di circa 8 - 10 cm di profondità per l'alloggiamento della piletta di scarico. Non murare il tubo di scarico per tutta la sua lunghezza onde facilitare l'allaccio.

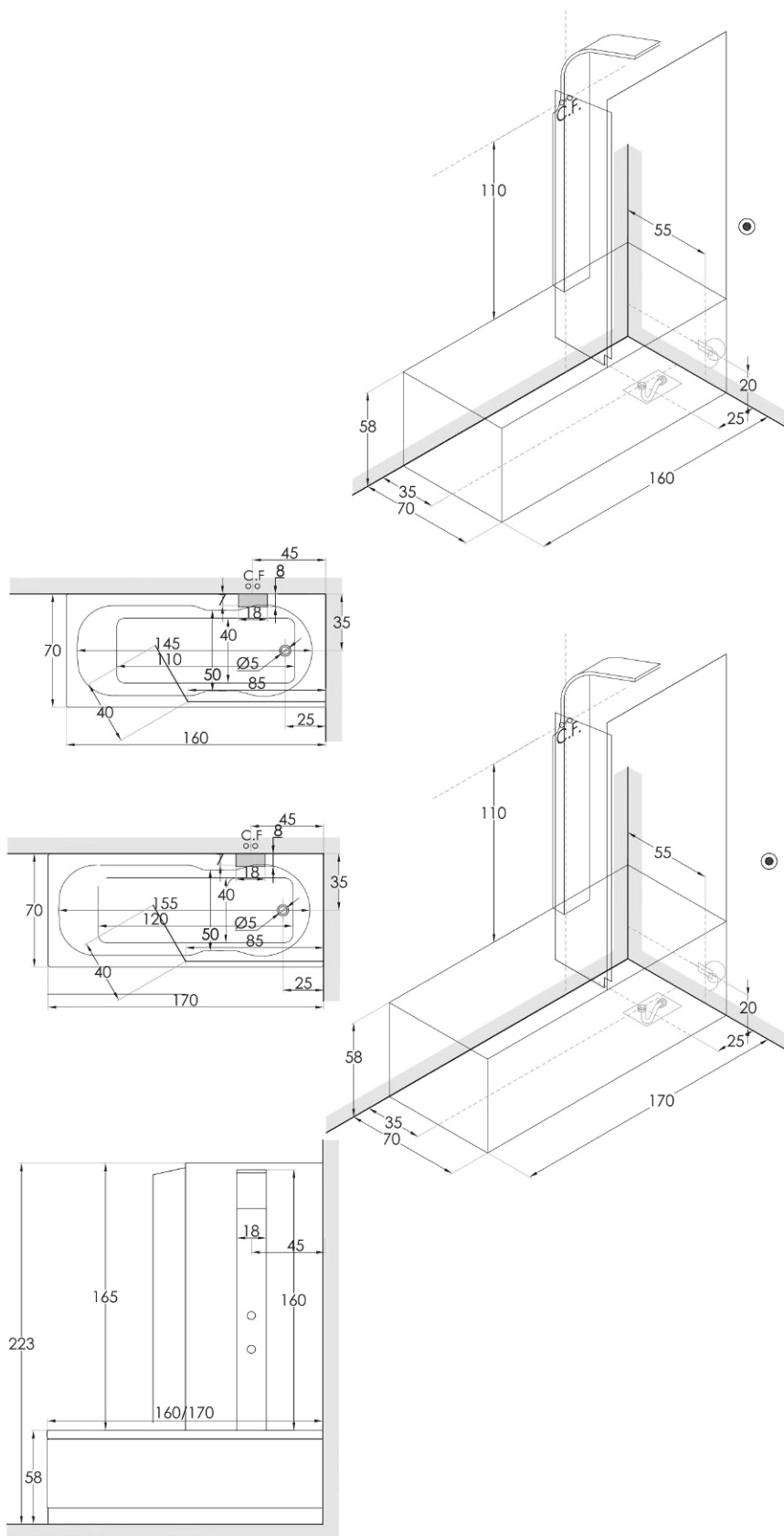


Cavo elettrico in uscita di almeno 1 metro (230V - 50Hz)

HAITI

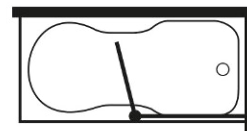
CON BOX - WITH SHOWER BOX - AVEC
CABINE DE DOUCHE - MIT DUSCHKABINE

160 x 70 x h.223 cm
170 x 70 x h.223 cm




VERSIONE
VERSION
VERSION
VERSION


1




LEGENDA:

 Posizionare una placchetta-interruttore di corrente salvavita collegata al cavo elettrico a distanza di sicurezza prevista dalle norme CEI

C.F. Uscita acqua calda e fredda per rubinetteria a bordo vasca. Si consiglia l'installazione di filtri anticalcare. Pre-disporre flessibili di lunghezza 1 - 1,5 m.

 **Ø5** Punto di scarico del box o della vasca. Imbocco scarico Ø 5cm

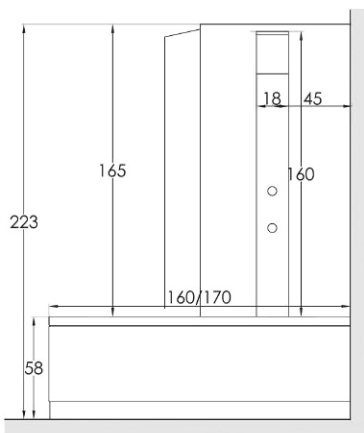
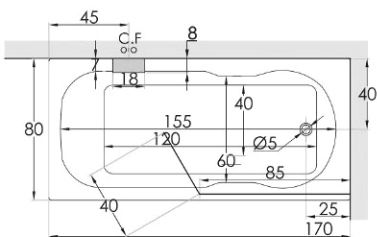
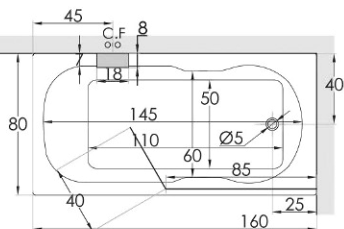
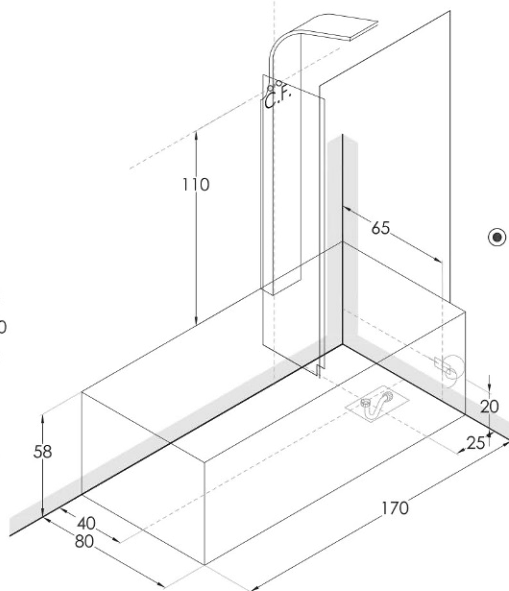
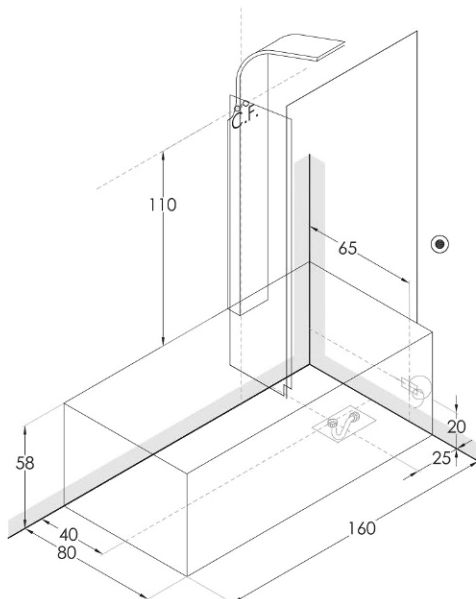
 **SIFONE:** Pre-disporre un pozzetto di circa 8 - 10 cm di profondità per l'alloggiamento della piletta di scarico. Non murare il tubo di scarico per tutta la sua lunghezza onde facilitare l'allaccio.

 Cavo elettrico in uscita di almeno 1 metro (230V - 50Hz)

HAITI

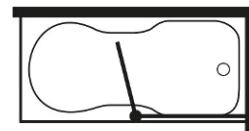
CON BOX - WITH SHOWER BOX - AVEC
CABINE DE DOUCHE - MIT DUSCHKABINE

160 x 80 x h.223 cm
170 x 80 x h.223 cm



VERSIONE
VERSION
VERSION
VERSION

1



LEGENDA:



Posizionare una placchetta-interruttore di corrente salvavita collegata al cavo elettrico a distanza di sicurezza prevista dalle norme CEI

C.F.

Uscita acqua calda e fredda per rubinetteria a bordo vasca. Si consiglia l'installazione di filtri anticalcare. Pre-disporre flessibili di lunghezza 1 - 1,5 m.



Punto di scarico del box o della vasca. Imbocco scarico Ø 5cm



SIFONE: Pre-disporre un pozzetto di circa 8 - 10 cm di profondità per l'alloggiamento della piletta di scarico. Non murare il tubo di scarico per tutta la sua lunghezza onde facilitare l'allaccio.

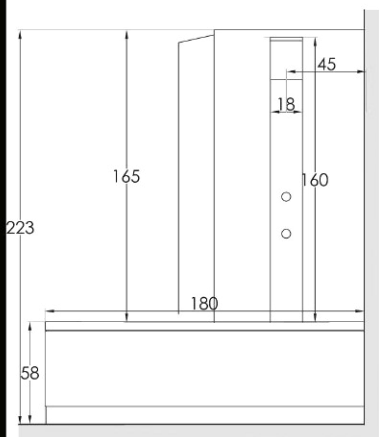
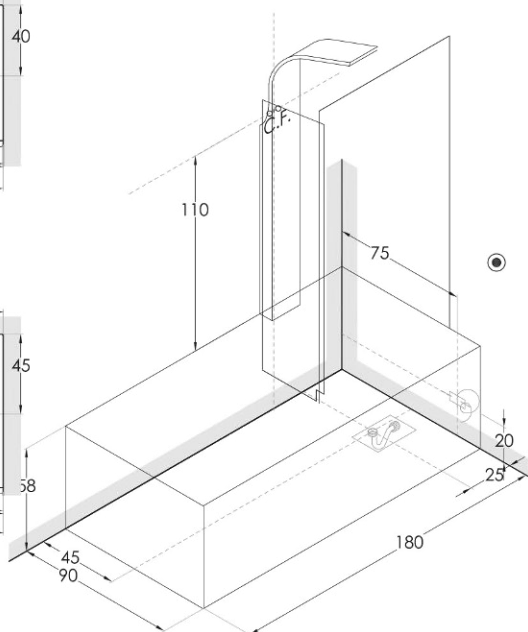
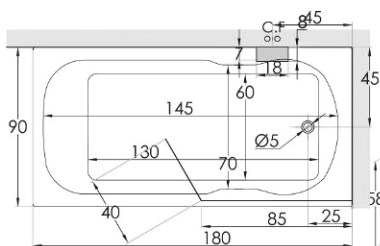
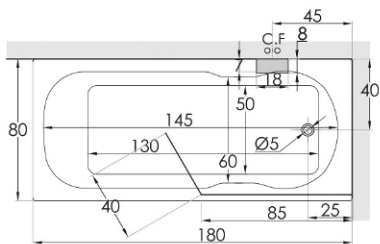
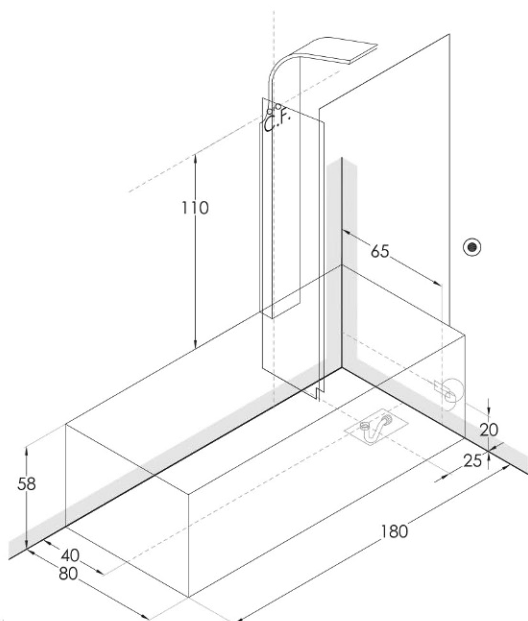


Cavo elettrico in uscita di almeno 1 metro (230V - 50Hz)

HAITI

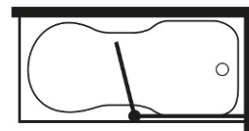
CON BOX - WITH SHOWER BOX - AVEC
CABINE DE DOUCHE - MIT DUSCHKABINE

180 x 80 x h.223 cm
180 x 90 x h.223 cm



VERSIONE
VERSION
VERSION
VERSION

1



LEGENDA:

Posizionare una placchetta-interruttore di corrente salvavita collegata al cavo elettrico a distanza di sicurezza prevista dalle norme CEI

C.F.

Uscita acqua calda e fredda per rubinetteria a bordo vasca. Si consiglia l'installazione di filtri anticalcare. Pre-disporre flessibili di lunghezza 1 - 1,5 m.



Ø5 Punto di scarico del box o della vasca. Imbocco scarico Ø 5cm



SIFONE: Pre-disporre un pozzetto di circa 8 - 10 cm di profondità per l'alloggiamento della piletta di scarico. Non murare il tubo di scarico per tutta la sua lunghezza onde facilitare l'allaccio.

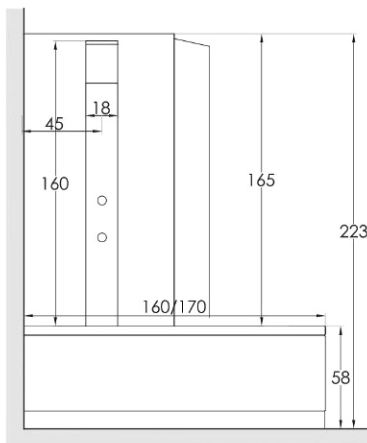
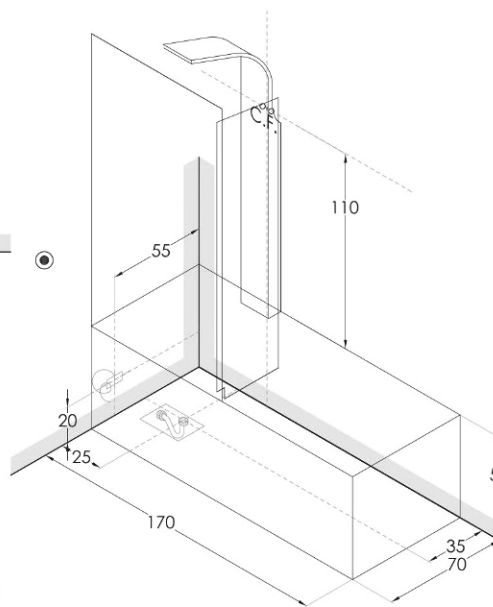
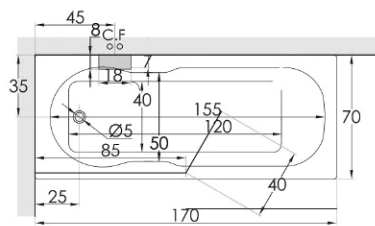
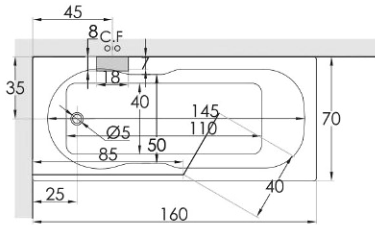
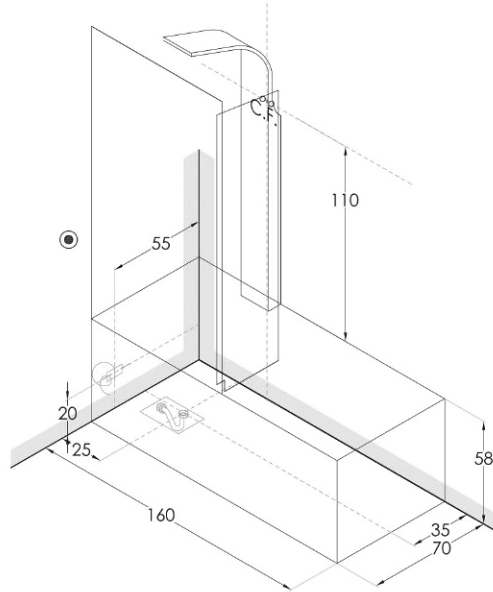


Cavo elettrico in uscita di almeno 1 metro (230V - 50Hz)

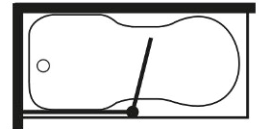
HAITI

CON BOX - WITH SHOWER BOX - AVEC
CABINE DE DOUCHE - MIT DUSCHKABINE

160 x 70 x h.223 cm
170 x 70 x h.223 cm



VERSIONE
VERSION 2
VERSION
VERSION



LEGENDA:

Posizionare una placchetta-interruttore di corrente salvavita collegata al cavo elettrico a distanza di sicurezza prevista dalle norme CEI

C.F.

Uscita acqua calda e fredda per rubinetteria a bordo vasca. Si consiglia l'installazione di filtri anticalcare. Pre-disporre flessibili di lunghezza 1 - 1,5 m.



Punto di scarico del box o della vasca. Imbocco scarico Ø 5cm



SIFONE: Predisporre un pozzetto di circa 8 - 10 cm di profondità per l'alloggiamento della piletta di scarico. Non murare il tubo di scarico per tutta la sua lunghezza onde facilitare l'allaccio.

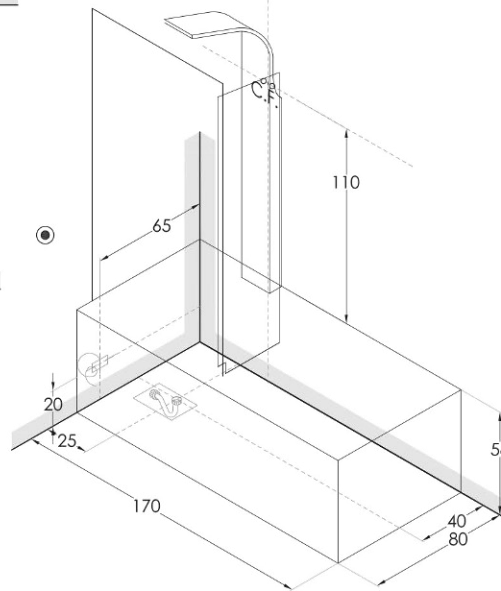
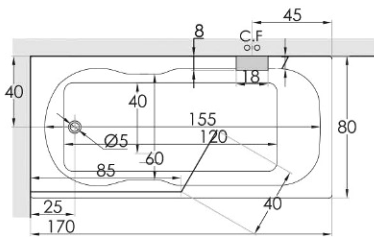
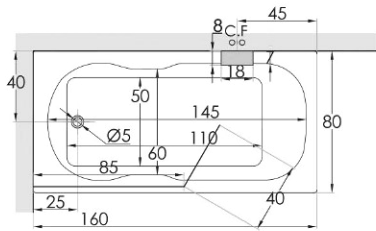
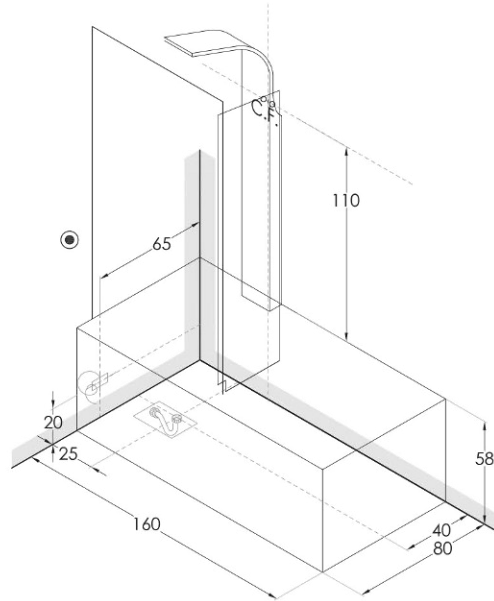


Cavo elettrico in uscita di almeno 1 metro (230V - 50Hz)

HAITI

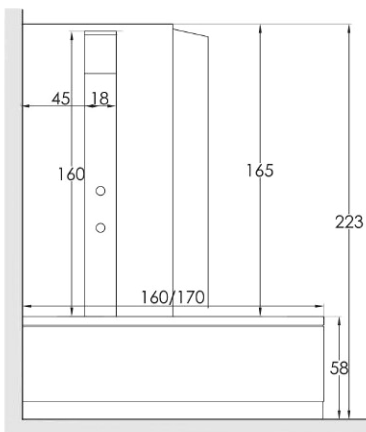
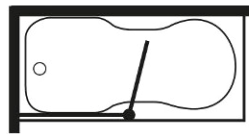
CON BOX - WITH SHOWER BOX - AVEC
CABINE DE DOUCHE - MIT DUSCHKABINE

160 x 80 x h.223 cm
170 x 80 x h.223 cm



VERSIONE
VERSION
VERSION
VERSION

2



LEGENDA:



Posizionare una placchetta-interruttore di corrente salvavita collegata al cavo elettrico a distanza di sicurezza prevista dalle norme CEI

C.F.

Uscita acqua calda e fredda per rubinetteria a bordo vasca. Si consiglia l'installazione di filtri anticalcare. Predisporre flessibili di lunghezza 1 - 1,5 m.



Ø5 Punto di scarico del box o della vasca. Imbocco scarico Ø 5cm



SIFONE: Predisporre un pozzetto di circa 8 - 10 cm di profondità per l'alloggiamento della piletta di scarico. Non murare il tubo di scarico per tutta la sua lunghezza onde facilitare l'allaccio.

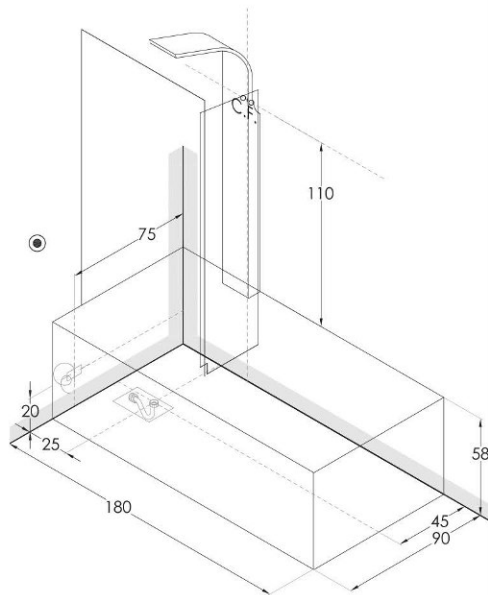
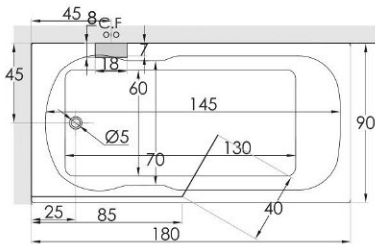
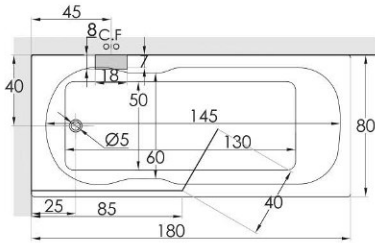
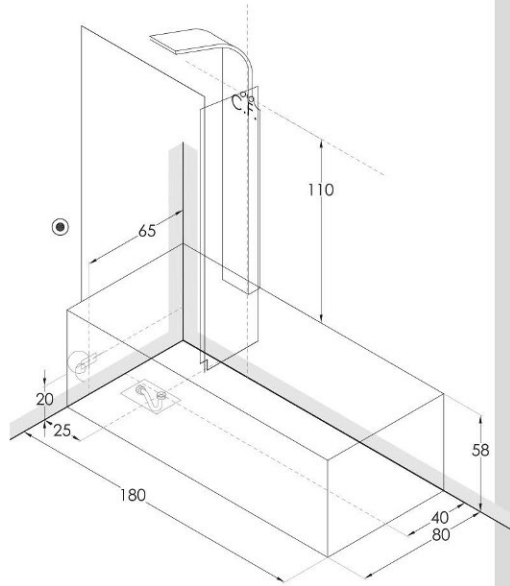


Cavo elettrico in uscita di almeno 1 metro (230V - 50Hz)

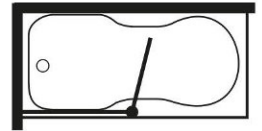
HAITI

CON BOX - WITH SHOWER BOX - AVEC
CABINE DE DOUCHE - MIT DUSCHKABINE

180 x 80 x h.223 cm
180 x 90 x h.223 cm



VERSIONE
VERSION
VERSION
VERSION



LEGENDA:



Posizionare una placchetta-interruttore di corrente salvavita collegata al cavo elettrico a distanza di sicurezza prevista dalle norme CEI

C.F.

Uscita acqua calda e fredda per rubinetteria a bordo vasca. Si consiglia l'installazione di filtri anticalcare. Pre-disporre flessibili di lunghezza 1 - 1,5 m.



Punto di scarico del box o della vasca. Imbocco scarico Ø 5cm



SIFONE: Pre-disporre un pozzetto di circa 8 - 10 cm di profondità per l'alloggiamento della piletta di scarico. Non murare il tubo di scarico per tutta la sua lunghezza onde facilitare l'allaccio.



Cavo elettrico in uscita di almeno 1 metro (230V - 50Hz)

