



SPECIFICHE

Bicomando

Cromo lucido

Aeratore anticalcare M 22 x 1

Scarico 1 1/4" con sistema brevettato SNAP

Flessibili inox ø 3/8"

Imballo: 46,6 x 17,2 x 12 cm / 0,00962 m³ / 2,13 kg

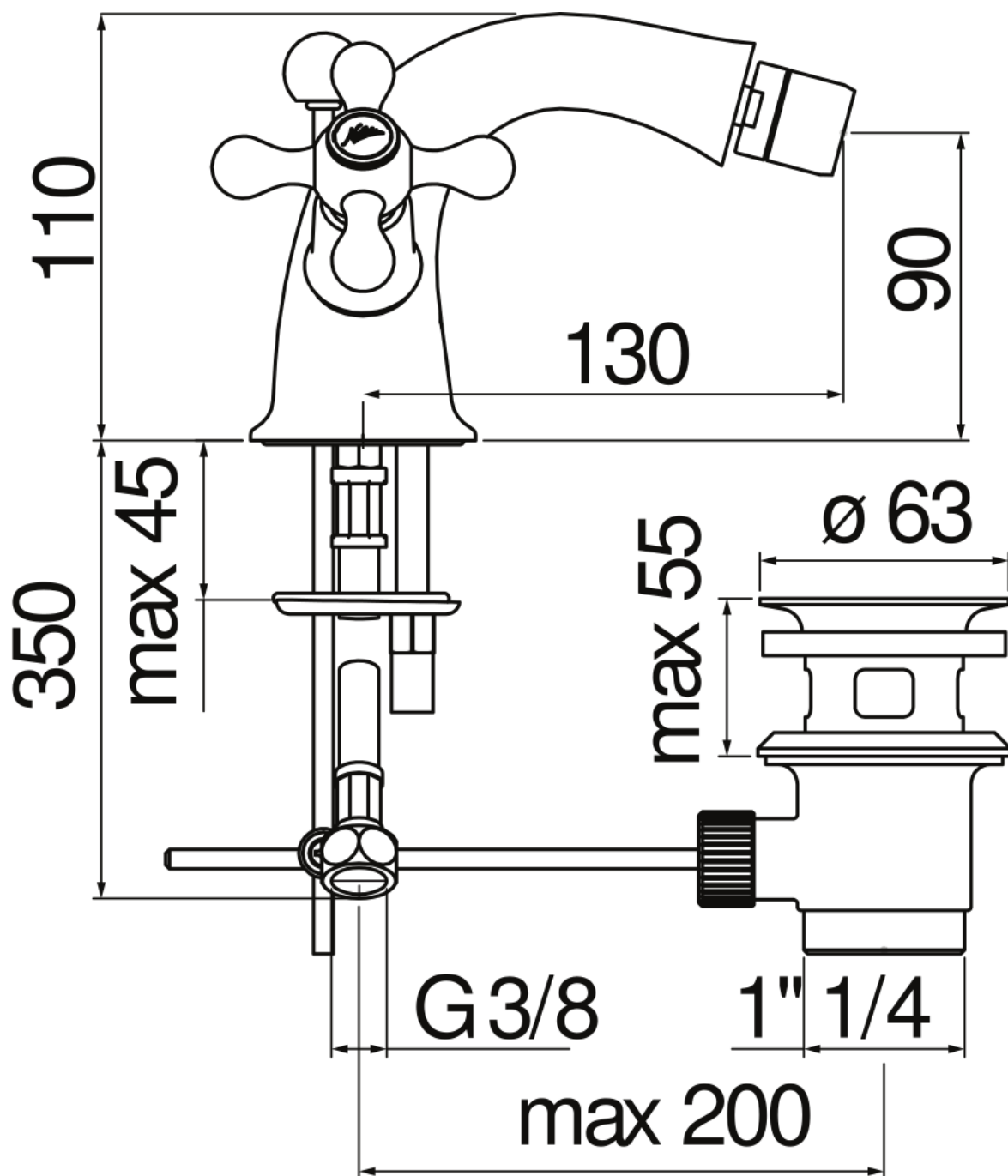


DIAGRAMMA DI PORTATA: ACQUA CALDA/FREDDA

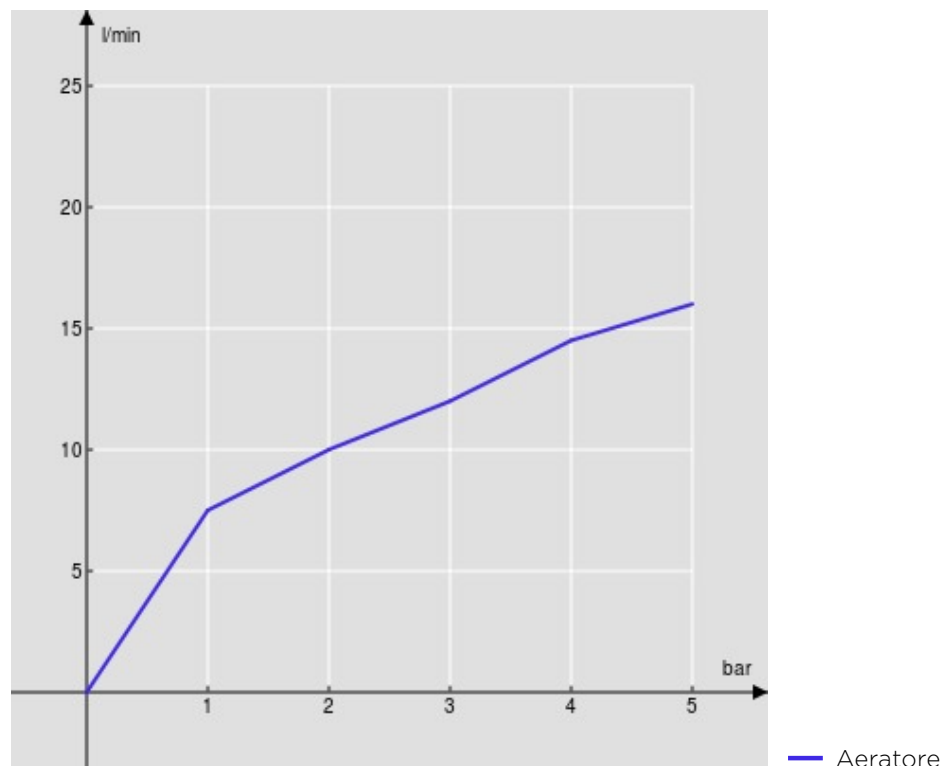


DIAGRAMMA DI PORTATA: ACQUA MISCELATA

