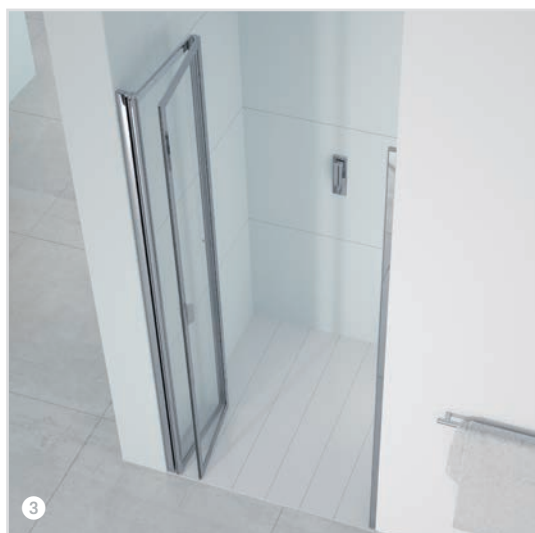
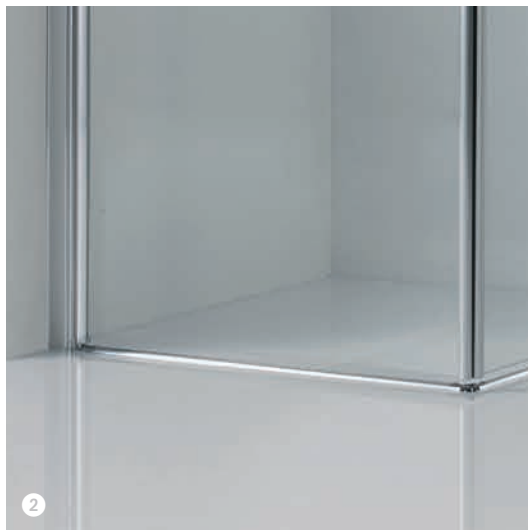


# FREE

La soluzione dall'ampia libertà di movimento



- 1 Porte a battente senza ostacoli a terra. 2 Profilo di tenuta inferiore.  
3 Porte completamente ripiegabili a muro. 4 Sistema di apertura separato delle ante.

## TRATTAMENTI



**TRATTAMENTO ANTIGOCCIA**  
Cristalli sempre brillanti, facili da pulire.  
Impedisce la formazione del calcare e dei batteri.  
**Solo su vetri trasparenti.**



**FINITURA CROMO PVD**  
Ciclo di produzione integrata a zero emissioni, 100% ecologico. Anticalcare, resistente all'azione batterica, ecologica brillantezza resistente nel tempo.

# FREE2 **A** versione bassa



85 cm



**VETRO**  
3 mm



**ACRILICO**  
3 mm



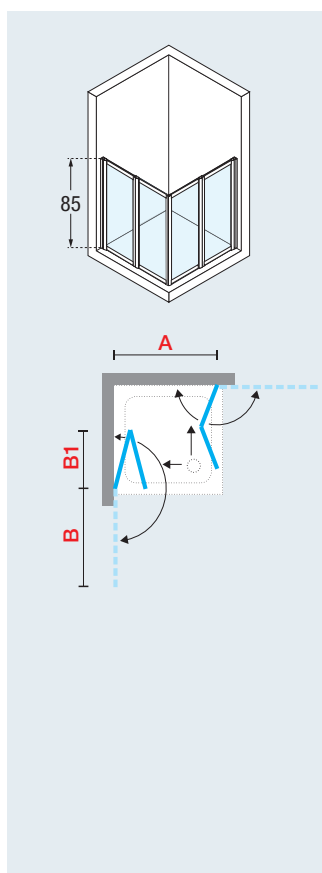
3 cm



p. 223

## BOX DOCCIA AD ANGOLO, DOPPIA APERTURA 2 ANTE A SOFFIETTO RIPIEGABILI ALL'INTERNO

Versione bassa 85 cm



### PER COMPORRE UN ANGOLO COMPLETO ORDINARE 2 CODICI

Misure			Codice	Scelta Vetro		Scelta Profilo Prezzo		Acrilico	Scelta Profilo Prezzo	
Misura effettiva d'ingombro				1	11	A	B	43	A	B
<b>A</b>	<b>B</b>	<b>B1</b>		Trasparente	Niva	Bianco	Silver	Circolare	Bianco	Silver
64,5 ↔ 67,5	59	29	<b>FREE2 A 66 BL-</b>							
67,5 ↔ 70,5	62	32	<b>FREE2 A 69 BL-</b>							
70,5 ↔ 73,5	65	33	<b>FREE2 A 72 BL-</b>							
73,5 ↔ 76,5	68	35	<b>FREE2 A 75 BL-</b>							
76,5 ↔ 79,5	71	36	<b>FREE2 A 78 BL-</b>							
79,5 ↔ 82,5	74	38	<b>FREE2 A 81 BL-</b>							
82,5 ↔ 85,5	77	39	<b>FREE2 A 84 BL-</b>							
85,5 ↔ 88,5	80	41	<b>FREE2 A 87 BL-</b>							
<b>H</b> 85 ↓ 190	<b>L</b> 59,5 ↔ 98		<b>FREE2 A ALSP</b>							

ESEMPIO COMPILAZIONE CODICE:

FREE2A66BL-1A

= FREE2A66BL-

+ 1

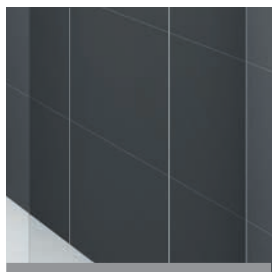
+ A

Profilo di tenuta inferiore

Finitura	Codice	Prezzo
Bianco	<b>R55FR2A-A</b>	
Silver	<b>R55FR2A-B</b>	
Cromo	<b>R55FR2A-K</b>	

## DATI TECNICI

### VETRO TEMPRATO (European standards UNI EN 14428)



trasparente

COD. 1

Free 1 = 6 mm

Free 2 = 3 mm



niva

(solamente per: Free 2)

COD. 11

### ACRILICO



circolare

(solamente per: Free 2)

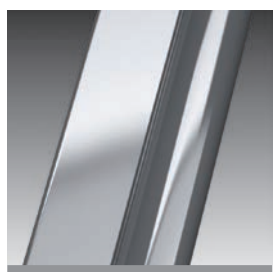
COD. 43

### FINITURA PROFILI



bianco

COD. A



silver

COD. B



cromo

COD. K

(solo Free1)

### MANIGLIE

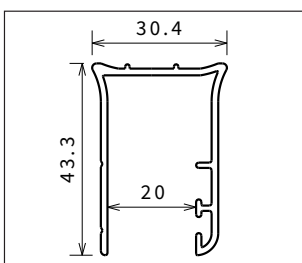


maniglia cromata

(solamente per Free 1)

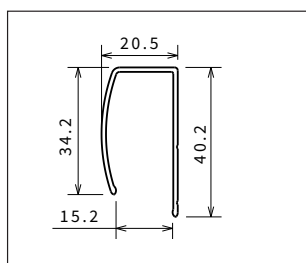


### MISURE DI INGOMBRO PROFILI DI FISSAGGIO



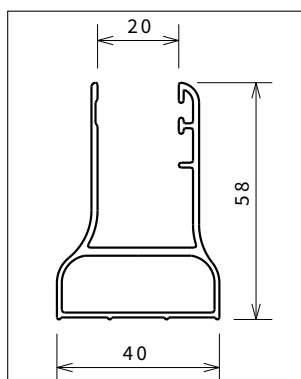
a muro - FREE 1

COD. P01FRDMOST-A (H1939)  
P01FRDMOST-B (H1939)  
P01FRDMOST-K (H1939)  
P01YOU02



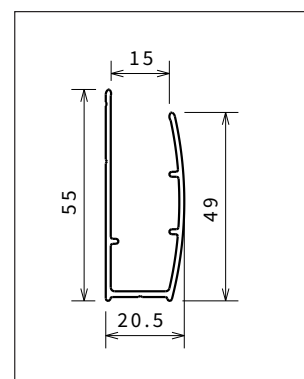
a muro - FREE 2

COD. P01HAAST-A (H1900)  
P01HAAST-B (H1900)  
P01HAA01  
P01FR2POAST-A (H1890)  
P01FR2POAST-B (H1890)  
P01FR2POBST-A (H840)  
P01FR2POBST-B (H840)



compensativi - FREE 1

COD. P01YOU02

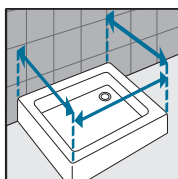
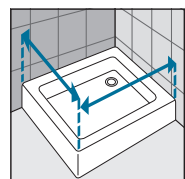


compensativi - FREE 2

COD. P01SACST-A (H1900)  
P01SACST-B (H1900)  
P01SAC01

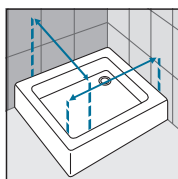
Per ulteriori informazioni sui profili, vedi pag. 332

### COME RILEVARE LE MISURE



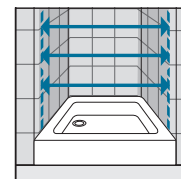
#### FREE 1

Rilevare le misure da muro a bordo esterno del piatto doccia. Le misure devono essere rilevate sulla parete finita, a rivestimenti posati, secondo gli schemi riportati.



#### FREE 2

Rilevare le misure da muro a bordo interno del piatto doccia. Le misure devono essere rilevate sulla parete finita, a rivestimenti posati, secondo gli schemi riportati.



#### FREE 1 e FREE 2

Rilevare le misure da muro a muro, in basso, in alto, al centro e utilizzare quella di valore inferiore. Le misure devono essere rilevate sulla parete finita, a rivestimenti posati, secondo gli schemi riportati.