



SPECIFICHE

Gruppo esterno con set doccia
Cromo lucido
Deviatore manuale
Supporto doccetta fisso
Doccetta monogetto e flessibile 150 cm
Imballo: 38,5 x 24 x 13,9 cm / 0,01284 m³ / 3,4 kg

CERTIFICAZIONI



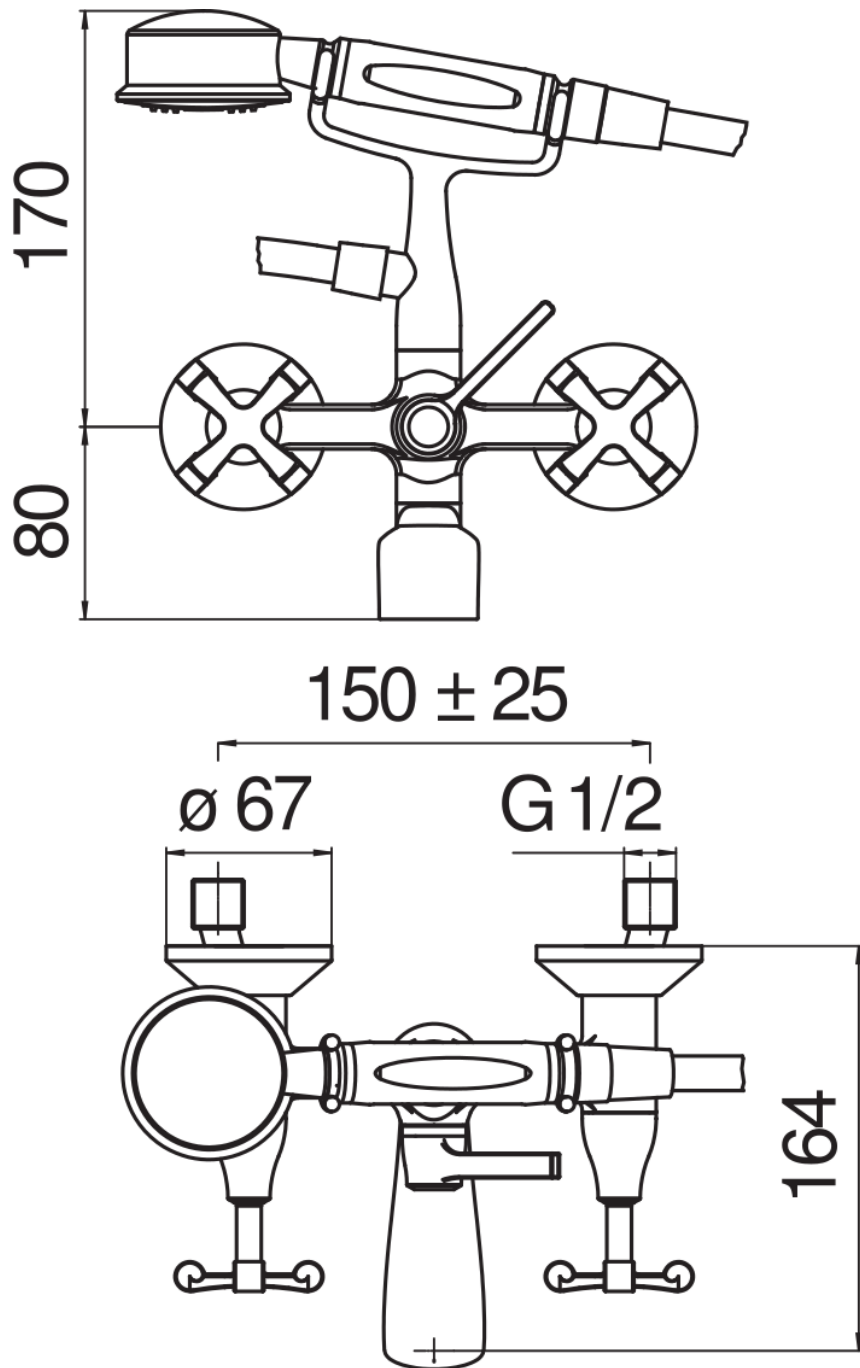


DIAGRAMMA DI PORTATA: ACQUA CALDA/FREDDA

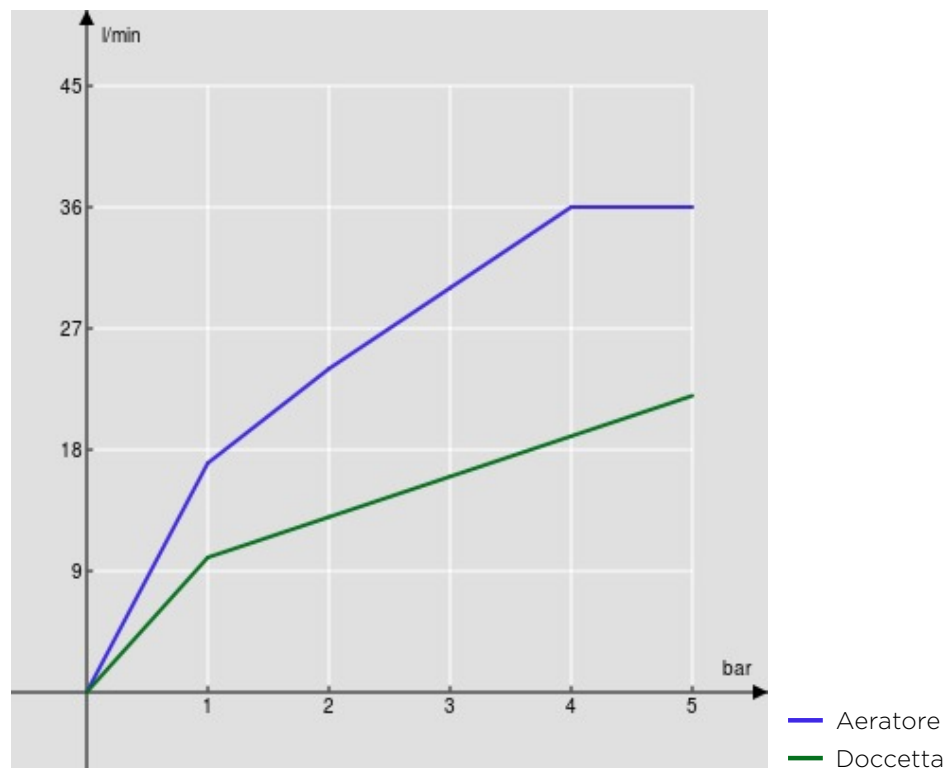


DIAGRAMMA DI PORTATA: ACQUA MISCELATA

